



ТҰРАҚТЫ ЖЕР ПАЙДАЛАНУ
КҰҚЫҒЫН БЕРЕТІН

АКТ

НА ПРАВО ПОСТОЯННОГО
ЗЕМЛЕПОЛЬЗОВАНИЯ

№ 0076243

Жер учаскесінің кадастрлік нөмері: **02-029-021-340**

Жер пайдаланушы: **"№3 Мәртөк орта мектебі" мемлекеттік мекемесі, Ақтөбе облысы, Мәртөк ауданы, Мәртөк селосы, Жамбыл көшесі, 148 үй**

Жер учаскесінің тұрақты жер пайдалану құқығы

Жер учаскесінің алаңы: **1.7600 га**

Жер учаскесін мақсатты тағайындау: **№3 Мәртөк орта мектебің орналастыру**

Жер учаскесін пайдаланудағы шектеулер мен ауыртпалықтар: **жоқ**

Жер учаскесінің бөлінуі: **бөлінеді**

Актінің берілу негізі: **Ақтөбе облысы Мәртөк ауданы Мәртөк селолық округі әкімінің 2003 жылғы 26 мамырдағы № 59 өкімі**

Кадастровый номер земельного участка: **02-029-021-340**

Землепользователь: **Государственное учреждение "Мартукская средняя школа №3", Актюбинская область, Мартукский район, село Мартук, улица Жамбыла, дом 148**

Право постоянного землепользования на земельный участок

Площадь земельного участка: **1.7600 га**

Целевое назначение земельного участка: **для размещения Мартукской средней школы №3**

Ограничения в использовании и обременения земельного участка: **нет**

Делимость земельного участка: **делимый**

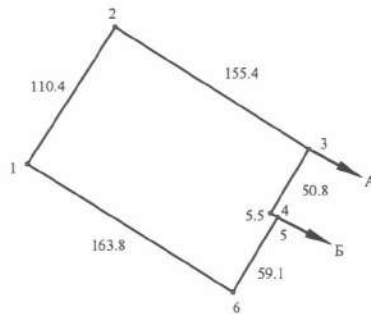
Основание выдачи акта: **Распоряжение акима Мартукского сельского округа Мартукского района Актюбинской области от 26 мая 2003 года № 59**

№ 0076243

Жер учаскесінің ЖОСПАРЫ
ПЛАН земельного участка

Учаскенің орналасқан жері: Ақтөбе облысы, Мәртөк ауданы, Мәртөк селосы, Жамбыл көшесі, 148 үй

Местоположение участка: Актюбинская область, Мартукский район, село Мартук, улица Жамбыла, дом 148



Мәртөк ауданының әділет басқармасы	
Өтініш №	Тіркеуші № 07/22-5/5949
Қаралған №	20.09.07
№ 02-029-021-340	
Тіркеуші (маман)	Маман А.В.
Басшы	Түрлімов

Бұрыштар нүктелері № № қозғалтқыштық	Сызықтарының өлшемі Метр, метр
4-5	5.51

Шектесу тізімдерінің сипаты
А-Б-мектеп шеберханасының жерлері
Б-А-Мәртөк селосының жерлері

Описание смежеств
А-Б-земли школьных мастерских
Б-А-земли села Мартук

МАСШТАБ 1 : 5000

**Жоспар шегіндегі бөтен жер пайдаланушылар (меншік иелері)
Посторонние землепользователи (собственники) в границах плана**

Жоспар дағы № на плане	Жоспар шегіндегі жер пайдаланушылардың (меншік иелерінің) атауы Наименование землепользователей (собственников) в границах плана	Алаңы, га Площадь, га
	жоқ нет	

Осы актіні беру туралы жазба жер учаскесіне меншіктік құқығын, жер пайдалану құқығын беретін актілер жазылатын Кітапта № 0381 болып жазылды

Қосымша: жоқ

Запись о выдаче настоящего акта произведена в Книге записей актов на право собственности на земельный участок, право землепользования за № 0381

Приложение: нет

МО
МП



Мәртөк ауданының жер қатынастары бөлімінің бастығы
Начальник отдела земельных отношений Мартукского района

Handwritten signature of N.K. Umbetov

Н.К.Умбетов

колы, подпись

' 24 ' шілде 200 6 ж/г

Жер учаскесінің құқығын тіркеу туралы белгісі
Отметка о регистрации права на земельный участок



ТҰРАҚТЫ ЖЕР ПАЙДАЛАНУ
КҰҚЫҒЫН БЕРЕТІН

АКТ

НА ПРАВО ПОСТОЯННОГО
ЗЕМЛЕПОЛЬЗОВАНИЯ

№ 0076243

Жер учаскесінің кадастрлік нөмері: **02-029-021-340**

Жер пайдаланушы: **"№3 Мәртөк орта мектебі" мемлекеттік мекемесі, Ақтөбе облысы, Мәртөк ауданы, Мәртөк селосы, Жамбыл көшесі, 148 үй**

Жер учаскесінің тұрақты жер пайдалану құқығы

Жер учаскесінің алаңы: **1.7600 га**

Жер учаскесін мақсатты тағайындау: **№3 Мәртөк орта мектебің орналастыру**

Жер учаскесін пайдаланудағы шектеулер мен ауыртпалықтар: **жоқ**

Жер учаскесінің бөлінуі: **бөлінеді**

Актінің берілу негізі: **Ақтөбе облысы Мәртөк ауданы Мәртөк селолық округі әкімінің 2003 жылғы 26 мамырдағы № 59 өкімі**

Кадастровый номер земельного участка: **02-029-021-340**

Землепользователь: **Государственное учреждение "Мартукская средняя школа №3", Актюбинская область, Мартукский район, село Мартук, улица Жамбыла, дом 148**

Право **постоянного землепользования** на земельный участок

Площадь земельного участка: **1.7600 га**

Целевое назначение земельного участка: **для размещения Мартукской средней школы №3**

Ограничения в использовании и обременения земельного участка: **нет**

Делимость земельного участка: **делимый**

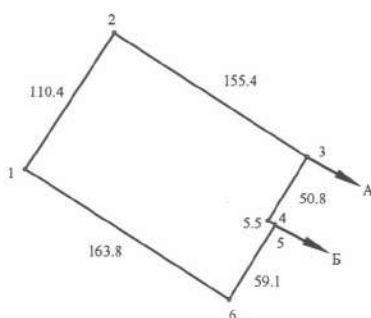
Основание выдачи акта: **Распоряжение акима Мартукского сельского округа Мартукского района Актюбинской области от 26 мая 2003 года № 59**

№ 0076243

Жер учаскесінің ЖОСПАРЫ
ПЛАН земельного участка

Учаскенің орналасқан жері: Ақтөбе облысы, Мәртөк ауданы, Мәртөк селосы, Жамбыл көшесі, 148 үй

Местоположение участка: Актюбинская область, Мартукский район, село Мартук, улица Жамбыла, дом 148



Бұрыштар нүктелері № № поворотных точек	Сызықтардың өлшемі Метр линий, метр
4-5	5.51

Шектесу тізімдерінің сипаты
А-Б-мектеп шеберханасының жерлері
Б-А-Мәртөк селосының жерлері

Описание смежеств
А-Б-земли школьных мастерских
Б-А-земли села Мартук

МАСШТАБ 1 : 5000

**Жоспар шегіндегі бөтен жер пайдаланушылар (меншік иелері)
Посторонние землепользователи (собственники) в границах плана**

Жоспар дағы № на плане	Жоспар шегіндегі жер пайдаланушылардың (меншік иелерінің) атауы Наименование землепользователей (собственников) в границах плана	Аланы, га Площадь, га
	жок нет	

Осы актіні беру туралы жазба жер учаскесіне меншіктік құқығын, жер пайдалану құқығын беретін актілер жазылатын Кітапта № 0381 болып жазылды

Қосымша: жок

Запись о выдаче настоящего акта произведена в Книге записей актов на право собственности на земельный участок, право землепользования за № 0381

Приложение: нет

МО

МП

Мәртөк ауданының жер қатынастары бөлімінің бастығы
Начальник отдела земельных отношений Мартукского района


_____ **Н.К.Умбетов**
колы, подпись

' 24 ' шілде 2006 ж/г

Жер учаскесінің құқығын тіркеу туралы белгісі
Отметка о регистрации права на земельный участок

НА ПРАВО ПОСТОЯННОГО
ЗЕМЛЕПОЛЬЗОВАНИЯ

АКТ

ТРАКТЫ ЖЕР ПАНДЖАНУ
КҮКЫРЫН БЕРЕТИ

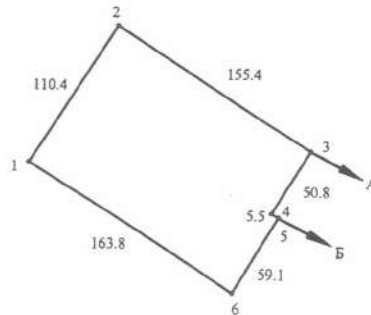


№ 0076243

Жер учаскесінің ЖОСПАРЫ
ПЛАН земельного участка

Учаскенің орналасқан жері: Ақтөбе облысы, Мәртөк ауданы, Мәртөк селосы, Жамбыл көшесі, 148 үй

Местоположение участка: Актюбинская область, Мартукский район, село Мартук, улица Жамбыла, дом 148



Бұрыштар нүктелері № № поворотына көлем	Сызықтардың ұзындығы Метрлік бірлік, метр
4-5	5.51

Шектесу тізімдерінің сипаты
А-Б-мектеп шеберханасының жерлері
Б-А-Мәртөк селосының жерлері

Описание смежеств
А-Б-земли школьных мастерских
Б-А-земли села Мартук

МАСШТАБ 1 : 5000

**Жоспар шегіндегі бөтен жер пайдаланушылар (меншік иелері)
Посторонние землепользователи (собственники) в границах плана**

Жоспар дағы № на плане	Жоспар шегіндегі жер пайдаланушылардың (меншік иелерінің) атауы Наименование землепользователей (собственников) в границах плана	Аланы, га Площадь, га
	жок нет	

Осы актіні беру туралы жазба жер учаскесіне меншіктік құқығын, жер пайдалану құқығын беретін актілер жазылатын Кітапта № 0381 болып жазылды

Қосымша: жок

Запись о выдаче настоящего акта произведена в Книге записей актов на право собственности на земельный участок, право землепользования за № 0381

Приложение: нет

МО
МП

Мәртөк ауданының жер қатынастары бөлімінің бастығы
Начальник отдела земельных отношений Мартукского района


_____ Н.К.Умбетов
колы, подпись

' 24 ' шілде _____ 2006 ж/г

Жер учаскесінің құқығын тіркеу туралы белгісі
Отметка о регистрации права на земельный участок

№ 0076243

Жер учаскесінің кадастрлік нөмері: **02-029-021-340**

Жер пайдаланушы: **"№3 Мәртөк орта мектебі" мемлекеттік мекемесі, Ақтөбе облысы, Мәртөк ауданы, Мәртөк селосы, Жамбыл көшесі, 148 үй**
Жер учаскесінің тұрақты жер пайдалану құқығы

Жер учаскесінің алаңы: **1.7600 га**

Жер учаскесін мақсатты тағайындау: **№3 Мәртөк орта мектебің орналастыру**

Жер учаскесін пайдаланудағы шектеулер мен ауыртпалықтар: **жок**

Жер учаскесінің бөлінуі: **бөлінеді**

Актінің берілу негізі: **Ақтөбе облысы Мәртөк ауданы Мәртөк селолық округі әкімінің 2003 жылғы 26 мамырдағы № 59 өкімі**

Кадастровый номер земельного участка: **02-029-021-340**

Землепользователь: **Государственное учреждение "Мартукская средняя школа №3", Актюбинская область, Мартукский район, село Мартук, ули Жамбыла, дом 148**

Право постоянного землепользования на земельный участок

Площадь земельного участка: **1.7600 га**

Целевое назначение земельного участка: **для размещения Мартукской средней школы №3**

Ограничения в использовании и обременения земельного участка: **нет**

Делимость земельного участка: **делимый**

Основание выдачи акта: **Распоряжение акима Мартукского сельского округа Мартукского района Актюбинской области от 26 мая 2003 года № 59**

СИТУАЦИОННЫЙ ПЛАН

м 1 : 20000

Земельный участок ГУ "Мартукская средняя школа №3" в с.Мартук по ул.Жамбыла,147.

■ Площадь 1,7600 га для размещения и обслуживания Мартукской СШ №3. постоянное пользование на земельный участок.

